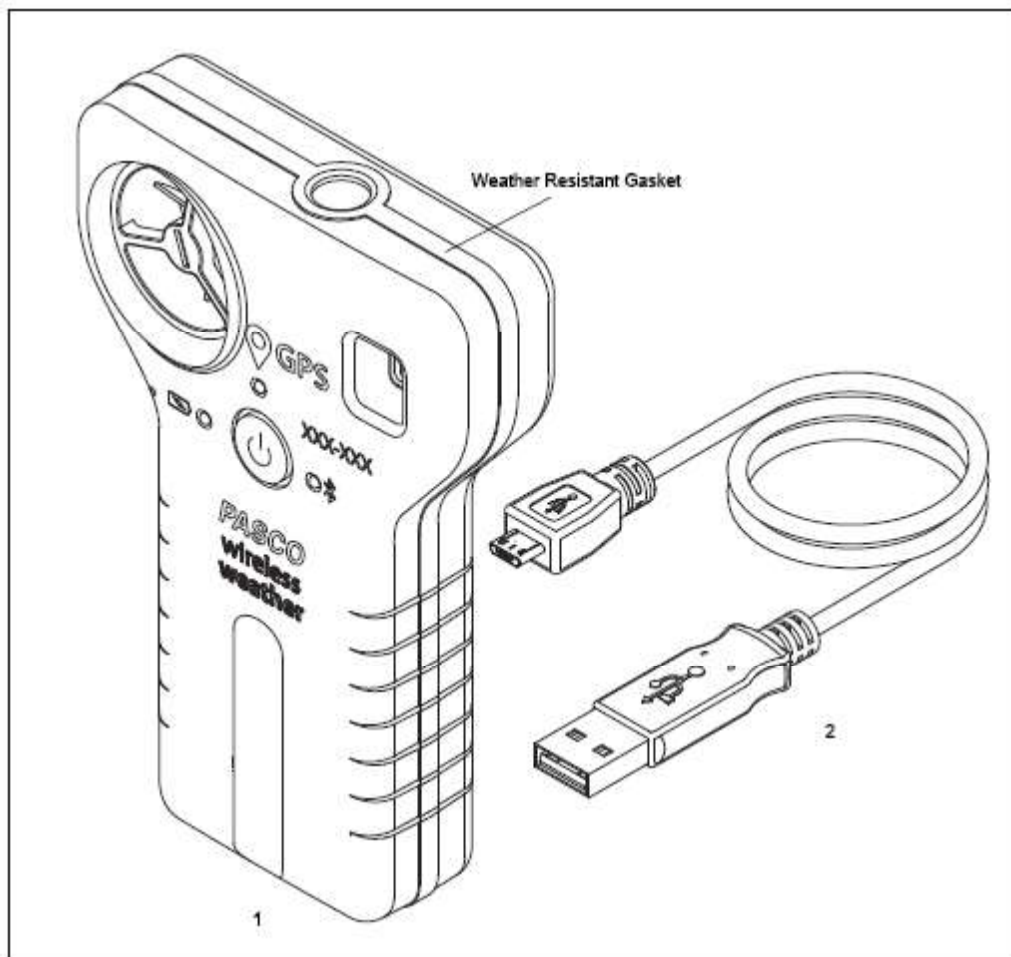


Bezdrátový senzor počasí s GPS

PS-3209

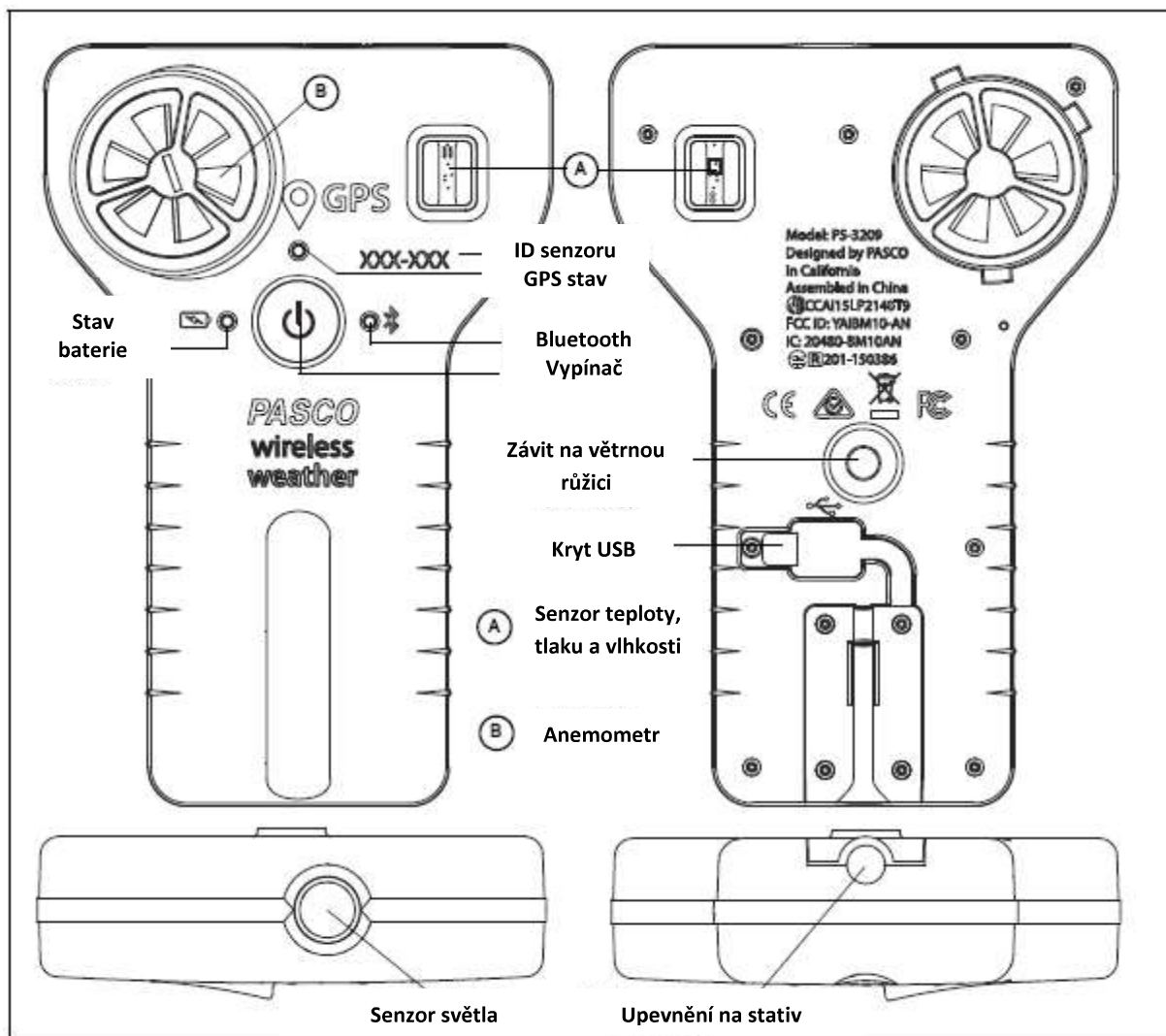


Základní příslušenství: bezdrátový senzor počasí a GPS (PS-3208) (1), kabel mikro USB (2).

Představení

Tento bezdrátový senzor měří několik veličin naráz. Vedle základních parametrů počasí sleduje také data z integrované GPS. Senzor odolává vlivům atmosférických podmínek dle normy IP-64 a má integrovanou paměť. Může tak sloužit jak k reálnočasovému sběru dat (připojením k IT pomocí bluetooth či pomocí USB), tak i ke vzdálenému sběru dat (režim logging), kdy k senzoru nemusí být žádné IT zařízení připojeno a senzor sbírá data do své integrované paměti. Doba možného sběru dat je pak dána rychlostí vzorkovací frekvence a aktuálním stavem nabití akumulátoru, který je integrován v senzoru. Akumulátor v senzoru se nabíjí přiloženým USB kabelem.

Senzor dokáže sledovat tyto veličiny. Počasí: teplota, relativní vlhkost, absolutní vlhkost, tlak, rychlost větru, směr větru, rosný bod, efektivní teplota, humidex. **Světlo:** intenzita světla, UV index. **GPS:** zeměpisná šířka, zeměpisná délka, nadmořská výška, rychlost, magnetický směr, skutečný směr



ON/OFF informace

K zapnutí senzoru podržte tlačítko ON, dokud LED kontrolka nezačne blikat. K vypnutí senzoru opět podržte tlačítko ON, dokud kontrolka blikat nepřestane.

Senzor se samovolně přepne do režimu spánku po několika minutách neaktivity, pokud není připojen k zařízení, a po hodině neaktivity, pokud připojen je.

Software pro sběr dat

Bližší informace na www.pasco.com/software - zde naleznete také nejnovější verzi softwaru.

PASCO Capstone

SPARKVue



Mac OS X

Windows

- Mac OS X
- Windows
- iOS
- Android
- Chromebook

Oba softwary disponují funkcí pomoci, díky níž můžete zjistit více o sběru, zobrazování a analýze dat. Ve SPARKVue klikněte na tlačítko „?“ , které se nachází na kterékoli stránce. V software PASCO Capstone pomocí klávesy F1 vyvolejte pomoc z Help menu.

LED kontrolky

LED kontrolka Bluetooth připojení a LED kontrolka indikující stav baterie mohou signalizovat následující:

LED Bluetooth	Význam	LED baterie	Význam
Červená	Připraveno k párování	Červená	Nízký stav baterie
Zelená	Připojeno	Žlutá	Nabíjí se
Žlutá	Logging*	Zelená	Nabito

***Logging:** PASCO bezdrátová čidla mohou buď živě vysílat data, která jsou následně zobrazována v připojeném zařízení, nebo pracovat jako „datalogger“ – tedy ukládat data do své interní paměti. Data mohou být následně nahrána do zobrazovacího zařízení a analyzována později. Tato funkce podporuje sběr dat i v situaci, kdy není možné připojit počítač, například při dlouhodobém sběru nebo v terénu.

LED GPS: svítí zeleně v případě, že senzor zachytil signál z dostatku družic. Svítí-li červeně, není možné sledovat polohu senzoru. Anténa GPS je umístěna ve vrchní části senzoru. Před samotným sběrem dat zapněte senzor a vyčkejte chvíli, než vyhledá dostatek družic (GPS LED bude zelená). Po dobu následného měření se snažte držet senzor ve vertikální poloze, jeho vrchní stranou směrem k nebi.

Nastavení

Připojení senzoru k bezdrátovému zařízení nebo počítači přes Bluetooth

pro software SPARKVue:

Připojení senzoru:

Ve SPARKVue klikněte na ikonu Bluetooth. senzor, jehož ID (XXX-XXX) se shoduje



Otevře se seznam bezdrátových zařízení – vyberte z něj s ID napsaným na těle senzoru. Zvolte **Hotovo**.

Sběr dat:

Vyberte měření ze seznamu pod jménem konkrétního senzoru na domovské stránce. V základním nastavení se zobrazí graf sledující danou veličinu proti času. Klikněte na ikonu **Start** a začnete zaznamenávat data.

pro software PASCO Capstone:

Připojení senzoru:

V PASCO Capstone klikněte na **Nastavení hardwaru** – tím zjistíte, zda SW rozpoznal senzor. Vyberte senzor, který svým číslem odpovídá ID (XXX-XXX) na těle senzoru. Zavřete okno Nastavení hardwaru.

Sběr dat:

V PASCO Capstone klikněte na centrální okno a v poli „Vyberte měření“ zvolte veličinu, kterou chcete měřit. K zahájení sběru dat klikněte na ikonu **Zaznamenat data**.

Tipy na pokusy

Senzor pomáhá žákům odhalovat tajemství meteorologie.

Sbírejte data bezdrátově a porovnejte mikroklima jednotlivých prostředí. Integrovaný modul GPS ukládá polohu či trasu. Dlouhodobý sběr dat pro analýzu trendů. Analyzujte a interpretujte zaznamenaná měření.

Analýza dat vede k pochopení environmentálních jevů:

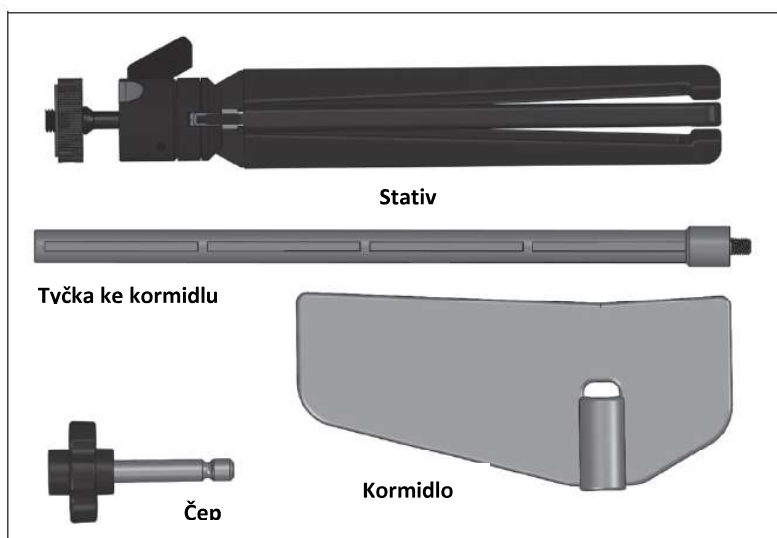
- sbírejte data až po dobu jednoho týdne,
- monitorujte aktuální data a analyzujte dlouhodobé trendy.

Použití baterie

Senzor obsahuje integrovaný akumulátor. Pokud LED baterie bliká červeně, je zapotřebí senzor dobít připojením USB kabelu na nabíječku či do PC. Není-li senzor po dobu několika měsíců používán, doporučujeme jej dobít.

Doporučené příslušenství

Pro využití senzoru jako meteorologické stanice je vhodné senzor doplnit příslušenstvím PS-3553 – Stativ s lopatkou.



Příslušenství PS-3553 – Stativ s lopatkou (není součástí základního senzoru, nutno dokoupit zvlášť!)



Smontovaný senzor s příslušenstvím.

Možné problémy při používání bezdrátového senzoru

- pokud senzor ztratí Bluetooth spojení a k jeho obnovení nedojde automaticky, stiskněte a krátce *podržte* tlačítko ON, dokud LED kontrolka nebude blikat, a poté stisk uvolněte.
- Pokud senzor přestane komunikovat se zobrazovacím softwarem, restartujte software/aplikaci. Pokud problém přetrvává, stiskněte a podržte tlačítko ON po dobu deseti vteřin a poté uvolněte. Poté zapněte senzor obvyklým způsobem.
- Vypněte Bluetooth na vašem zařízení a opět zapněte a vyzkoušejte celý proces znovu.

Doporučené experimenty

S čidlem se dá provádět prakticky jakýkoli experiment vyžadující jeho použití. Pro inspiraci navštivte webové stránky www.pasco.cz nebo www.experimentujme.cz

Technická podpora

Pro pomoc s používáním jakéhokoli produktu PASCO kontaktujte PASCO distributora pro oblast ČR a SR:

Adresa:

PROFIMEDIA s.r.o.
Litevská 1174/8, Praha 10
100 00
Telefon: +420 222 312 451
Web: www.pasco.cz
Email: info@pasco.cz

Omezená záruční doba

Pro informace k záruční době produktů viz PASCO katalog.

Upozornění. Dvouletá záruční doba se nevztahuje na baterie, akumulátory a chemické sloučeniny (např. náplně iontově selektivních elektrod apod.), které podléhají procesu fyzikálního stárnutí. V případě těchto komponent je jejich životnost stanovena na 1 rok. Po uplynutí jejich životnosti nelze zaručit správnou funkčnost výrobků, jež tyto komponenty obsahují.

Autorská práva

Manuál produktu PASCO je výhradním vlastnictvím společnosti PASCO a všechna práva jsou vyhrazena. Neziskové vzdělávací instituce mohou reprodukovat kteroukoli část tohoto manuálu, pokud jsou tyto reprodukce používány pouze v jejich laboratořích a třídách, a nejsou používány ke komerčním účelům. Reprodukování za všech ostatních okolností je bez přímého písemného souhlasu firmy PASCO Scientific zakázáno.

Obchodní značky

PASCO, PASCO Scientific, PASCO Capstone, PASPORT a SPARKvue jsou registrované obchodní značky společnosti PASCO Scientific v USA a v jiných státech. Všechny ostatní značky, produkty či jména služeb jsou nebo mohou být používány k identifikaci produktů nebo služeb výše uvedených značek. Pro více informací navštivte stránky www.pasco.com/legal

Konec životnosti produktu a instrukce k likvidaci



Tento elektronický produkt je po ukončení životnosti třeba zlikvidovat, a instrukce k nakládání s odpadem jsou individuální pro jednotlivé státy a oblasti. Je vaší zodpovědností recyklovat váš elektronický přístroj dle vašich lokálních zákonů a regulací na ochranu přírody k zajištění toho, že produkt bude zlikvidován způsobem zajišťujícím ochranu lidského zdraví a stavu životního prostředí. Pro informace k místům sběru vašich elektronických přístrojů za účelem recyklace prosím kontaktujte vaše místní technické služby či místo, kde jste si produkt pořídili.

Symbol Evropské unie WEEE („Waste Electronic and Electrical Equipment“/„Elektronický a elektrický odpad“) na produktu a jeho obalu poukazuje k tomu, že tento produkt nesmí být vyhozen do standardního směsného odpadu.