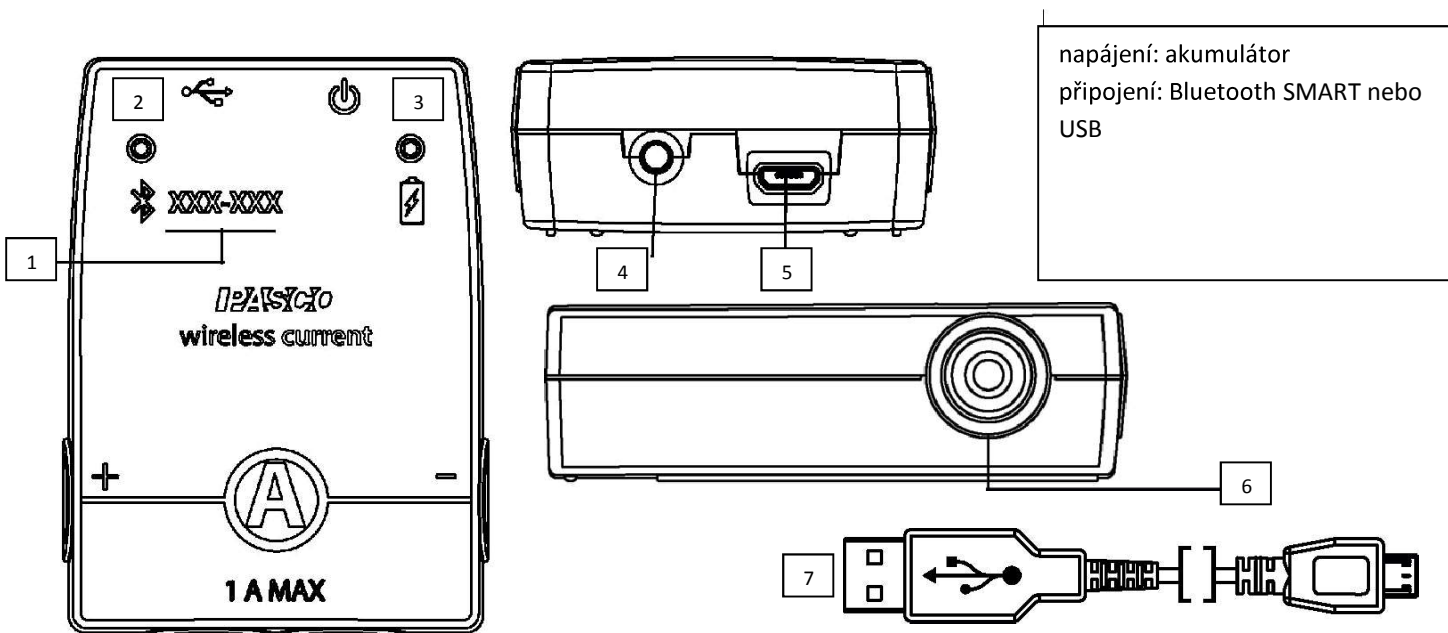


# Bezdrátový senzor elektrického proudu

PS-3212

VAROVÁNÍ: NEZAPOJUJTE BEZDRÁTOVÝ SENZOR ELEKTRICKÉHO PROUDU PŘÍMO K BATERII NEBO JINÉMU ZDROJI NAPĚTÍ. UJISTĚTE SE, ŽE V SÉRII SE SENZOREM JE ZAPOJEN REZISTOR NEBO JINÁ OCHRANA. BLÍŽE K TOMU NA STR. 3



1	ID číslo zařízení	5	Mikro USB port
2	LED kontrolka Bluetooth	6	Jack vstup pro červený kabel
3	LED kontrolka stavu baterie	7	Mikro USB kabel
4	Tlačítko ON/OFF		

## Základní příslušenství:

PS-3212 Bezdrátový senzor elektrického proudu

1m mikro USB kabel

## Představení

Bezdrátový senzor elektrického proudu je kombinací bezdrátového a USB komunikujícího senzoru, který lze k počítači nebo tabletu připojit buď prostřednictvím Bluetooth nebo USB kabelem (je součástí balení). Senzor měří proud ve dvou rozsazích: mezi -1 A (ampér) až +1A a v rozsahu -0.1 A až 0.1 A. Software ke sběru dat PASCO zobrazuje hodnoty naměřeného

napětí. POZNÁMKA: Senzor rovněž podporuje vzdálený datalogging, umožňující sběr dat do interní paměti senzoru bez připojení k zobrazovacímu zařízení/počítači.

Senzor je vytvořen tak, aby optimalizoval čas používání baterie. S ohledem na to, že každý senzor má své unikátní ID číslo, k jednomu počítači nebo tabletu může být současně připojen více než jeden senzor.

## ON/OFF informace

K zapnutí senzoru podržte tlačítko ON, dokud LED kontrolka nezačne blikat. K vypnutí senzoru opět podržte tlačítko ON, dokud kontrolka blikat nepřestane.

Senzor se samovolně přepne do režimu spánku po několika minutách neaktivity, pokud není připojen k zařízení, a po hodině neaktivity, pokud připojen je.

## Bluetooth kompatibilita

Pro bližší informace ke kompatibilitě se systémem Bluetooth SMART odkazujeme k Příloze A tohoto souboru manuálů. Bližší informace lze rovněž nalézt na webových stránkách [www.pasco.com/compatibility](http://www.pasco.com/compatibility).

## Software pro sběr dat

PASCO Capstone

SPARKVue



Mac OS X

Windows

- Mac OS X
- Windows
- iOS
- Android
- Chromebook

Oba softwary disponují funkcí pomoci, díky níž můžete zjistit více o sběru, zobrazování a analýze dat. Ve SPARKVue klikněte na tlačítko „?“ , které se nachází na kterékoli stránce. V software PASCO Capstone pomocí klávesy F1 vyvolejte pomoc z Help menu.

## LED kontrolka

LED kontrolka Bluetooth připojení a LED kontrolka indikující stav baterie fungují jak popsáno níže, a to v závislosti na způsobu připojení:

Pro bezdrátové připojení prostřednictvím Bluetooth:

LED Bluetooth	Význam
Červená	Připraveno k párování
Zelená	Připojeno
Žlutá	Logging*

LED baterie	Význam
Červená	Nízký stav baterie

Pro připojení prostřednictvím mikro USB kabelu k USB portu:

LED Bluetooth	Význam
Žádný signál	--
Žluté blikání	Logging*

LED baterie	Význam
Zelená	Nabito

Pro připojení k USB nabíječce prostřednictvím mikro USB kabelu:

LED Bluetooth	Význam
Červené blikání	--
Zelené blikání	Připojeno
Žluté blikání	Logging*

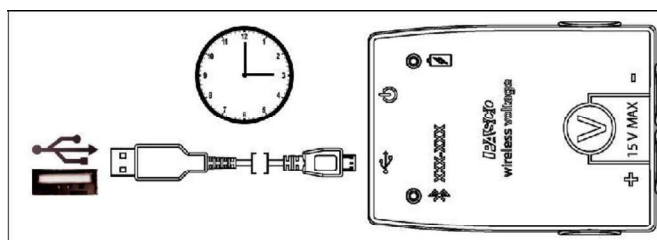
LED baterie	Význam
Zelená	Nabito
Žlutá	Nabíjí se

**\*Logging:** PASCO bezdrátová čidla mohou buď živě vysílat data, která jsou následně zobrazována v připojeném zařízení, nebo pracovat jako „datalogger“ – tedy ukládat data do své interní paměti. Data mohou být následně nahrána do zobrazovacího zařízení a analyzována později. Tato funkce podporuje sběr dat i v situaci, kdy není možné připojit počítač, například při dlouhodobém sběru nebo v terénu.

Poznámka: Verze SPARKVue a PASCO Capstone dostupné v roce 2016 budou podporovat datalogging. Bližší informace na [www.pasco.com/software](http://www.pasco.com/software) - zde naleznete také nejnovější verzi softwaru.

## Nastavení

### První krok: Nabítí baterie



- připojte mikro USB kabel (do mikro USB zdířky na těle senzoru) a připojte zařízení buď k USB portu vašeho počítače, nebo k USB nabíječce. Existuje také **PASCO USB napájecí stanice (v katalogu PASCO lze nalézt po kódem PS-3501)**.
- Nabíjení je zahájeno automaticky. V okamžiku plného nabití jednotky se senzor od napájení automaticky odpojí.

- Baterie je částečně nabitá již při výrobě. Čas prvního nabití může činit přibližně 3 hodiny či déle v závislosti na napájecím zdroji.

## Nastavení softwaru

### Připojení senzoru k bezdrátovému zařízení nebo počítači přes Bluetooth

pro software SPARKVue:

#### Připojení senzoru prostřednictvím Bluetooth:

Ve SPARKVue klikněte na ikonu Bluetooth. Otevře se seznam bezdrátových zařízení – vyberte z něj senzor, jehož ID (XXX-XXX) se shoduje s ID napsaným na těle senzoru. Zvolte **Hotovo**.



#### Připojení senzoru prostřednictvím mikro USB kabelu:

Připojte mikro USB koncovku kabelu k mikro USB portu na těle senzoru. Druhé koncovku USB kabelu vložte do USB portu ve vašem počítači nebo do USB Hubu připojeného k vašemu počítači.

#### Sběr dat:

Vyberte měření ze seznamu pod jménem konkrétního senzoru na domovské stránce. V základním nastavení se zobrazí graf sledující danou veličinu proti času. Klikněte na ikonu **Start** a začněte zaznamenávat data.

pro software PASCO Capstone:

#### Připojení senzoru prostřednictvím Bluetooth:

V PASCO Capstone klikněte na **Nastavení hardwaru** – tím zjistíte, zda SW rozpoznal senzor. Vyberte senzor, který svým číslem odpovídá ID (XXX-XXX) na těle senzoru. Zavřete okno Nastavení hardwaru.

#### Připojení senzoru prostřednictvím mikro USB kabelu:

Připojte mikro USB koncovku kabelu k mikro USB portu na těle senzoru. Druhé koncovku USB kabelu vložte do USB portu ve vašem počítači nebo do USB Hubu připojeného k vašemu počítači.

#### Sběr dat:

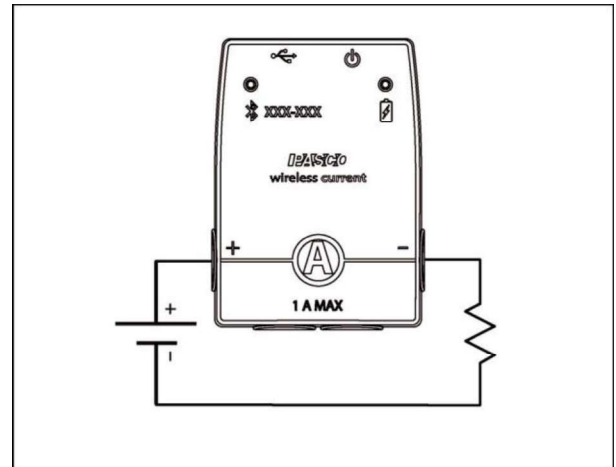
V PASCO Capstone klikněte na centrální okno a v poli „Vyberte měření“ zvolte veličinu, kterou chcete měřit.

K zahájení sběru dat klikněte na ikonu **Zaznamenat data**.

## Nastavení hardwaru

### Připojení senzoru za účelem měření

Elektrický proud je měřen na elektrickém obvodu. Z toho důvodu je bezdrátový senzor proudu vždy zapojen do obvodu sériově. Senzor je tedy součástí obvodu.



Například na výše uvedeném diagramu je bezdrátový senzor el. proudu zapojen do série s rezistorem, a současně s napájecím zdrojem (baterií). Bezdrátový senzor měří průchod proudu obvodem.

### Ochrana

Bezdrátový senzor elektrického proudu má v sobě zabudovanou ochranu proti poškozující příliš vysoké hodnotě elektrického proudu. Pokud proud přesáhne hodnotu +/- 2 ampérů, senzor spustí zvukový alarm a obě LED kontrolky stavu senzoru začnou svítit červeně. Pokud se toto stane, podnikněte kroky vedoucí ke snížení nebo naprostému zastavení průtoku proudu senzorem. Například odpojte zdroj energie. Analyzujte okruh za účelem zjištění, proč k příliš vysoké hodnotě elektrického proudu došlo, a nezapojte zdroj elektrické energie, dokud závadu neodstraníte.

## Možné problémy při používání bezdrátového senzoru

- pokud senzor ztratí Bluetooth spojení a k jeho obnovení nedojde automaticky, stiskněte a krátce *podržte* tlačítko ON, dokud LED kontrolka nebude blikat, a poté stisk uvolněte.

- Pokud senzor přestane komunikovat se zobrazovacím softwarem, restartujte software/aplikaci. Pokud problém přetrvává, stiskněte a podržte tlačítko ON po dobu deseti vteřin a poté uvolněte. Poté zapněte senzor obvyklým způsobem.
- Vypněte Bluetooth na vašem zařízení a opět zapněte a vyzkoušejte celý proces znovu.

## O baterii

Baterie tohoto senzoru je částečně nabitá už při výrobě senzoru. Pokud LED kontrolka bliká červeně, použijte mikro USB kabel k připojení senzoru k USB portu počítače nebo USB nabíječe.

### Používání baterie:

Životnost baterie je pro snadné a efektivní používání senzoru zásadní, a všechny PASCO produkty jsou vytvořeny tak, aby podporovaly dlouhou životnost baterie. Proto se také senzor po několika minutách, kdy není aktivní, sám vypne, a tím prodlužuje životnost baterie.

Výdrž baterie mezi jednotlivými nabitími senzoru závisí na vzorkovací frekvenci, kterou na senzoru nastavíte. Pohybuje se v rozsahu mezi jedenácti hodinami na jedno nabití pro vysoké vzorkovací frekvence až po 70 hodin pro vzorkovací frekvence nízké. Pro běžné použití ve školních laboratořích to znamená výdrž baterie mezi jedním až čtyřmi či více týdny s ohledem na to, že patrně nebudete s čidlem měřit celý den.

Životnost baterie lze ovlivnit způsobem, jakým senzor skladujete. Proto se prosím vyvarujte uložení čidla ve velmi horkých nebo studených prostředích

### Doporučené experimenty

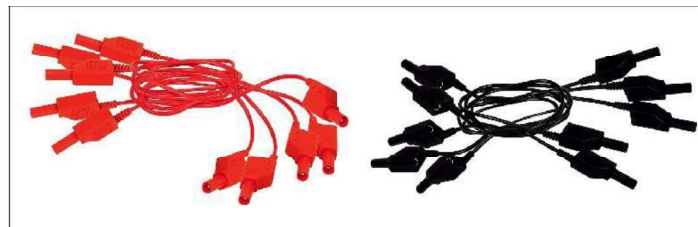
S čidlem se dá provádět prakticky jakýkoli experiment vyžadující jeho použití. Pro inspiraci navštivte webové stránky [www.pasco.cz](http://www.pasco.cz) nebo [www.experimentujme.cz](http://www.experimentujme.cz)

## Specifikace

Položka	Hodnota
<b>Rozsah senzoru</b>	+/- 0.1 A a +/- 1 A
<b>Odpor na vstupu</b>	0.1 ohm
<b>Baterie</b>	Dobíjitelná, Lithium-polymerová.
<b>Konektivita</b>	Bluetooth SMART nebo USB
<b>Maximální dosah bezdrátové komunikace</b>	30 m (nejsou-li překážky)
<b>Max. vzorkovací frekvence</b>	1000 vzorků/s přes Bluetooth, až 100 tis. vzorků/s přes USB

### Příslušenství:

Senzor je vytvořen tak, aby byl kompatibilní s několika typy kabelů:



- EM-9470 stíněné červené kabely
- EM-9471 stíněné černé kabely
- PS-3501 10portová USB dobíjecí stanice
- SE-6484 elektrické obvody Ergopedia a elektronické zdroje informací pro učitele
- EM-8622 základní laboratoř pro výuku o elektrické energii

# Technická podpora

Pro pomoc s používáním jakéhokoli produktu PASCO kontaktujte PASCO distributora pro oblast ČR a SR:

Adresa:

PROFIMEDIA s.r.o.  
Litevská 1174/8, Praha 10  
100 00  
Telefon: +420 222 312 451  
Web: [www.pasco.cz](http://www.pasco.cz)  
Email: [info@pasco.cz](mailto:info@pasco.cz)

## Výměna součástek

Pro informace k výměně součástek kontaktujte technickou podporu PASCO distributora pro oblast ČR a SR:

Adresa:

PROFIMEDIA s.r.o.  
Litevská 1174/8, Praha 10  
100 00  
Telefon: +420 222 312 451  
Web: [www.pasco.cz](http://www.pasco.cz)  
Email: [info@pasco.cz](mailto:info@pasco.cz)

## Omezená záruční doba

Pro informace k záruční době produktů viz PASCO katalog.

Upozornění. Dvouletá záruční doba se nevztahuje na baterie, akumulátory a chemické sloučeniny (např. náplně iontové selektivních elektrod apod.), které podléhají procesu fyzikálního stárnutí. V případě těchto komponent je jejich životnost stanovena na 1 rok. Po uplynutí jejich životnosti nelze zaručit správnou funkčnost výrobků, jež tyto komponenty obsahují.

## Autorská práva

Manuál produktu PASCO je výhradním vlastnictvím společnosti PASCO a všechna práva jsou vyhrazena. Neziskové vzdělávací instituce mohou reprodukovat kteroukoli část tohoto manuálu, pokud jsou tyto reprodukce používány pouze v jejich laboratořích a třídách, a nejsou používány ke komerčním účelům. Reprodukování za všech ostatních okolností je bez přímého písemného souhlasu firmy PASCO Scientific zakázáno.

## Obchodní značky

PASCO, PASCO Scientific, PASCO Capstone, PASPORT a SPARKvue jsou registrované obchodní značky společnosti PASCO Scientific v USA a v jiných státech. Všechny ostatní značky, produkty či jména služeb jsou nebo mohou být používány k identifikaci produktů nebo služeb výše uvedených značek. Pro více informací navštivte stránky [www.pasco.com/legal](http://www.pasco.com/legal)

## Konec životnosti produktu a instrukce k likvidaci



Tento elektronický produkt je po ukončení životnosti třeba zlikvidovat, a instrukce k nakládání s odpadem jsou individuální pro jednotlivé státy a oblasti. Je vaší zodpovědností recyklovat váš elektronický přístroj dle vašich lokálních zákonů a regulací na ochranu přírody k zajištění toho, že produkt bude zlikvidován způsobem zajišťujícím ochranu lidského zdraví a stavu životního prostředí. Pro informace k místům sběru vašich elektronických přístrojů za účelem recyklace

prosím kontaktujte vaše místní technické služby či místo, kde jste si produkt pořídili.

Symbol Evropské Unie WEEE („Waste Electronic and Electrical Equipment“/„Elektronický a elektrický odpad“) na produktu a jeho obalu poukazuje k tomu, že tento produkt nesmí být vyhozen do standardního směsného odpadu.