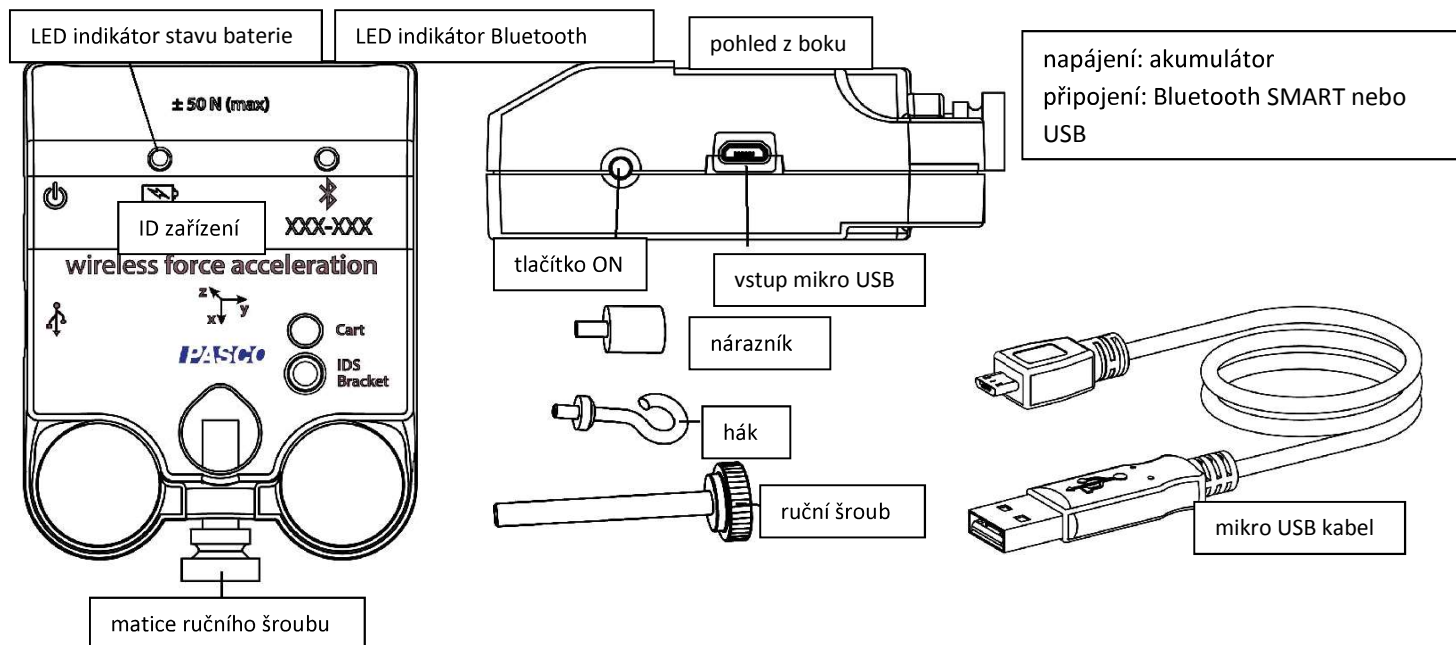


Bezdrátový senzor síly a zrychlení

PS-3202



Základní příslušenství:

Bezdrátový senzor síly a zrychlení (PS-3202)

Mikro USB kabel (1 metr)

Háček, ruční šroub, nárazník

Matice ručního šroubu

Představení

Bezdrátový senzor síly a zrychlení je kombinací bezdrátového a USB komunikujícího senzoru, který lze k počítači nebo tabletu připojit buď prostřednictvím Bluetooth nebo USB kabelem (je součástí balení).

Senzor měří síly v rozsahu +/- 50 Newtonů (N), akceleraci v rozsahu +/- 16g ($1g = 9,8 \text{ m/s}^2$), a úhlové rotace až do +/- 2000 stupňů za vteřinu (dps). Senzor měří sílu jak v tahu, tak v tlaku podél osy X, a akceleraci na třech osách (X, Y, Z). Software ke sběru dat PASCO zobrazuje výslednou akceleraci. Senzor používá tzv. mikro-elektromechanický systém (MEMS).

Senzor je vytvořen tak, aby optimalizoval čas používání baterie. S ohledem na to, že každý senzor má své unikátní ID číslo, k jednomu počítači nebo tabletu může být současně připojen více než jeden senzor.

ON/OFF informace

K zapnutí senzoru podržte tlačítko ON, dokud LED kontrolka nezačne blikat. K vypnutí senzoru opět podržte tlačítko ON, dokud kontrolka blikat nepřestane.

Senzor se samovolně přepne do režimu spánku po několika minutách neaktivity, pokud není připojen k zařízení, a po hodině neaktivity, pokud připojen je.

Bluetooth kompatibilita

Pro bližší informace ke kompatibilitě se systémem Bluetooth SMART odkazujeme k Příloze A tohoto souboru manuálů. Bližší informace lze rovněž nalézt na webových stránkách www.pasco.com/compatibility.

Software pro sběr dat

PASCO Capstone

SPARKVue



- | | |
|----------|--------------|
| Mac OS X | • Mac OS X |
| Windows | • Windows |
| | • iOS |
| | • Android |
| | • Chromebook |

Oba softwary disponují funkcí pomoci, díky níž můžete zjistit více o sběru, zobrazování a analýze dat. Ve SPARKVue klikněte na tlačítko „?“, které se nachází na kterékoli stránce. V software PASCO Capstone pomocí klávesy F1 vyvolejte pomoc z Help menu.

LED kontrolka

LED kontrolka Bluetooth připojení a LED kontrolka indikující stav baterie fungují jak popsáno níže, a to v závislosti na způsobu připojení:

Pro bezdrátové připojení prostřednictvím Bluetooth:

LED Bluetooth	Význam
Červená	Připraveno k párování
Zelená	Připojeno
Žlutá	Logging*

LED baterie	Význam
Červená	Nízký stav baterie

Pro připojení prostřednictvím mikro USB kabelu k USB portu:

LED Bluetooth	Význam
Žádný signál	--
Žluté blikání	Logging*

LED baterie	Význam
Zelená	Nabito

Pro připojení k USB nabíječce prostřednictvím mikro USB kabelu:

LED Bluetooth	Význam
Červené blikání	--
Zelené blikání	Připojeno
Žluté blikání	Logging*

LED baterie	Význam
Zelená	Nabito
Žlutá	Nabíjí se

***Logging:** PASCO bezdrátová čidla mohou buď živě vysílat data, která jsou následně zobrazována v připojeném zařízení, nebo pracovat jako „datalogger“ – tedy ukládat data do své interní paměti. Data mohou být následně nahrána do zobrazovacího zařízení a analyzována později. Tato funkce podporuje sběr dat i v situaci, kdy není možné připojit počítač, například při dlouhodobém sběru nebo v terénu.

Poznámka: Verze SPARKVue a PASCO Capstone dostupné v roce 2016 budou podporovat datalogging. Bližší informace na www.pasco.com/software - zde naleznete také nejnovější verzi softwaru.

Nastavení softwaru

Připojení senzoru k bezdrátovému zařízení nebo počítači přes Bluetooth

pro software SPARKVue:

Připojení senzoru prostřednictvím Bluetooth:

Ve SPARKVue klikněte na ikonu Bluetooth. Otevře se seznam bezdrátových zařízení – vyberte z něj senzor, jehož ID (XXX-XXX) se shoduje s ID napsaným na těle senzoru. Zvolte **Hotovo**.



Připojení senzoru prostřednictvím mikro USB kabelu:

Připojte mikro USB koncovku kabelu k mikro USB portu na těle senzoru. Druhý konec USB kabelu vložte do USB portu ve vašem počítači nebo do USB Hubu připojeného k vašemu počítači.

Nulování senzoru síly a akcelerace:

Při prvním připojení senzoru na začátku experimentu si můžete někdy všimnout, že přestože na senzor není vyvíjen žádný tlak ani tah, měřená hodnota neodpovídá nule. Toto chování může zcela standardně nastat, a můžete je snadno opravit vynulováním senzoru prostřednictvím PASCO softwaru.

Ve SPARKVue začíná proces nulování senzoru na domovské stránce (ikona domečku). V pravé části obrazovky se zobrazí aktuálně připojené senzory. Pod senzorem síly a akcelerace zvolte veličinu Síla – tím se vám otevře graf síly ve vztahu k času.

Klikněte na ikonu šroubováku a kladiva, která se jmenuje **Nástroje experimentu**. Po otevření okna vyberte **Konfigurace senzorů** a v následně otevřeném okně opět vyberte **Editovat vlastnosti senzoru**. Pokud máte k vašemu zobrazovacímu

zařízení připojen senzor síly a akcelerace, zobrazí se vám dvě volby:

- **bezdrátový senzor síly**
- **bezdrátový senzor akcelerace**

Vyberte z menu bezdrátový senzor síly. Zobrazovací software vám nabídne opět dvě možnosti:

- **vynulovat senzor automaticky na začátku měření**
- **vynulovat senzor ihned**

Druhá možnost slouží k vynulování senzoru manuálně; vyberete-li „vynulovat senzor automaticky na začátku měření“, dojde k vynulování senzoru automaticky při každém zahájení sběru sady dat. Potvrzením vašich voleb pomocí tlačítka **Hotovo** se vrátíte na obrazovku s grafem veličin.

Chcete-li dále pokračovat vynulováním veličiny akcelerace, je opět třeba vrátit se na úvodní stránku programu pomocí ikony domečku v levém horním rohu obrazovky. Následný postup je víceméně totožný s vynulováním senzoru síly: Po otevření obrazovky s grafem závislosti akcelerace na čase vyberte v dolní části obrazovky **Nástroje experimentu** a pokračujte v totožném postupu, který byl uveden výše pro vynulování veličiny síly – nyní ovšem pro akceleraci.

Sběr dat:

Vyberte měření ze seznamu pod jménem konkrétního senzoru na domovské stránce. V základním nastavení se zobrazí graf sledující danou veličinu proti času. Klikněte na ikonu **Start** a začněte zaznamenávat data.

pro software PASCO Capstone:

Připojení senzoru prostřednictvím Bluetooth:

V PASCO Capstone klikněte na **Nastavení hardwaru** – tím zjistíte, zda SW rozpoznal senzor. Vyberte senzor, který svým číslem odpovídá ID (XXX-XXX) na těle senzoru. Zavřete okno Nastavení hardwaru.

Připojení senzoru prostřednictvím mikro USB kabelu:

Připojte mikro USB koncovku kabelu k mikro USB portu na těle senzoru. Druhý konec USB kabelu vložte do USB portu ve vašem počítači nebo do USB Hubu připojeného k vašemu počítači.

Nulování senzoru síly a akcelerace:

Při prvním připojení senzoru na začátku experimentu si můžete někdy všimnout, že přestože na senzor není vyvíjen žádný tlak ani tah, měřená hodnota

neodpovídá nule. Toto chování může zcela standardně nastat, a můžete je snadno opravit vynulováním senzoru prostřednictvím PASCO softwaru.

V PASCO Capstone funguje pro vynulování senzoru síly a akcelerace následující procedura.

Jednou možností je použít tlačítko **Společná frekvence**, které naleznete v nástrojové liště umístěné pod oknem pracovního sešitu. V menu se vám zobrazí veličiny odpovídající čidlům, které jsou připojeny k vašemu zobrazovacímu zařízení. Zvolte **Bezdrátový senzor síly** a klikněte na nulovací softwarové tlačítko (najdete je vedle hodnoty vzorkovací frekvence vpravo). Pro vynulování veličiny **akcelerace** využijte obdobný postup.

Další možností je kliknout v levé paletě nástrojů na **Nastavení hardwaru** a po zobrazení aktuálně připojených senzorů kliknout na tlačítko **Vlastnosti senzoru**, které se zobrazí pod aktuálně připojeným čidlem pro každou z jím měřených veličin. Kliknete-li tedy na **vlastnosti Bezdrátového senzoru síly**, zobrazí se vám menu, z něž si můžete vybrat z následujících tří možností:

- **vynulovat senzor na začátku měření** – dojde k automatickému vynulování senzoru při zahájení každého sběru dat
- **vynulovat senzor ihned** – funguje stejně jako nulovací tlačítko.
- **odstranit předchozí vynulování senzoru** – dojde k navrácení nastavení senzoru do předchozího stavu

Pro vynulování senzoru akcelerace opakujte totožný postup – nyní ovšem pro akceleraci.

Sběr dat:

V PASCO Capstone klikněte na centrální okno a v poli „Vyberte měření“ zvolte veličinu, kterou chcete měřit. K zahájení sběru dat klikněte na ikonu **Zaznamenat data**.

Možné problémy při používání bezdrátového senzoru

- pokud senzor ztratí Bluetooth spojení a k jeho obnovení nedojde automaticky, stiskněte a krátce *podržte* tlačítko ON, dokud LED kontrolka nebude blikat, a poté stisk uvolněte.
- Pokud senzor přestane komunikovat se zobrazovacím softwarem, restartujte software/aplikaci. Pokud problém přetrvává, stiskněte a *podržte* tlačítko ON po dobu deseti

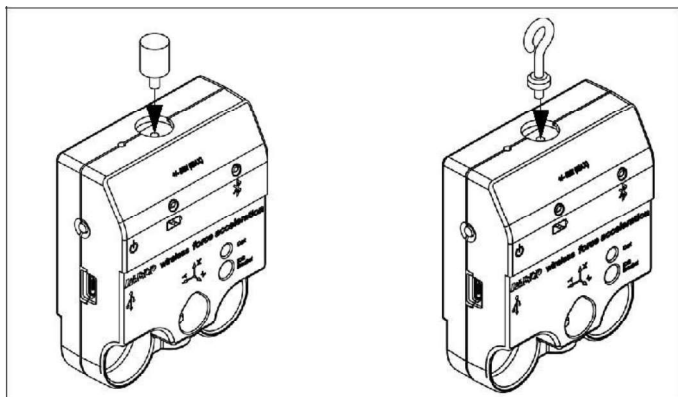
vtěrin a poté uvolněte. Poté zapnete senzor obvyklým způsobem.

- Vypněte Bluetooth na vašem zařízení a opět zapněte a vyzkoušejte celý proces znovu.

Nastavení hardwaru

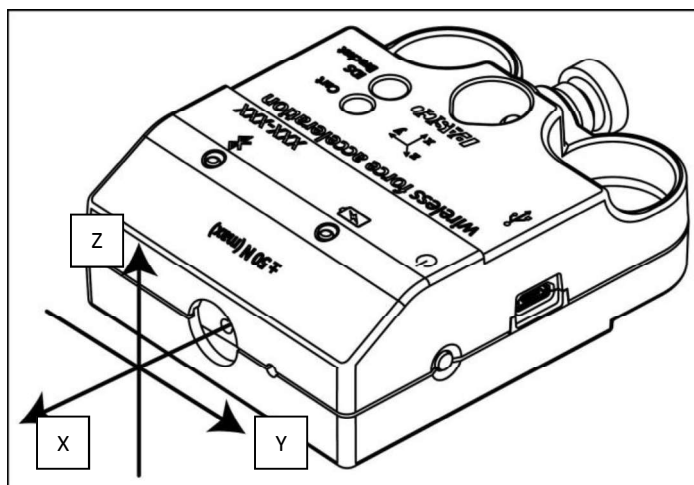
Připojení nárazníku a háku

Zašroubujte nárazník nebo hák do matice na horním konci senzoru silou způsobem, který je předkreslen na níže uvedeném obrázku:



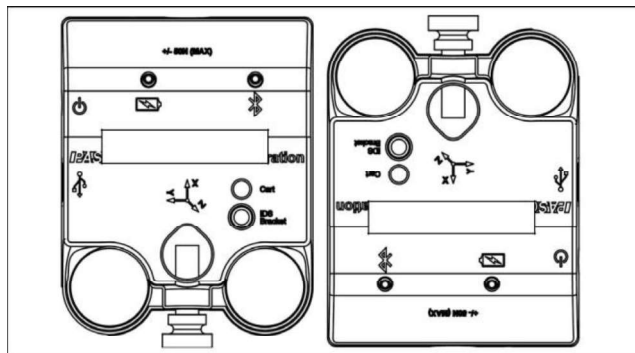
Směrování akcelerační citlivosti

Jednotky snímající akceleraci jsou uloženy uvnitř senzoru a jsou orientovány podél linií největší citlivosti, které odpovídají osám X-Y-Z uvedeným na obrázku – podle kterých se následně měří akcelerace.

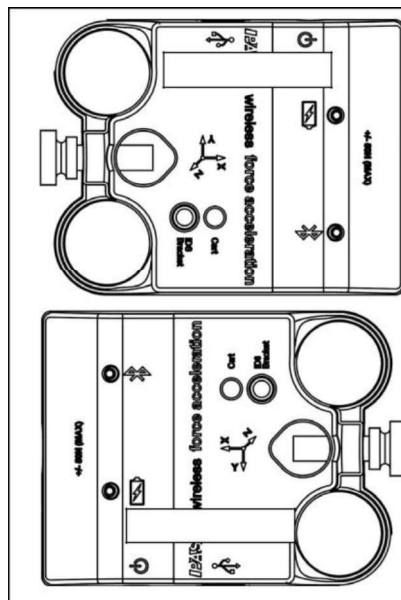


V této orientaci je osa X „podélná“ orientaci těla senzoru, osa Y je orientována na osu X kolmo a horizontálně (je tedy „podélná“ k horní hraně senzoru) a osa Z je na obě osy kolmá vertikálně.

Testování výstupů senzoru za použití zemské gravitace

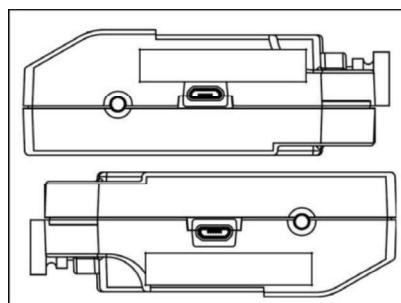


Zahajte měření za pomoci PASCO softwaru. Pokud je senzor síly a zrychlení držen svise tak, že osa X směřuje vertikálně a vzhůru, akcelerace na ose X má hodnotu 1.0g. Pokud senzor otočíte tak, že osa X je stále vertikálně, ovšem směřuje dolů, hodnota akcelerace na ose X je -1.0 g. (g = gravitační zrychlení).



Pokud senzor otočíte tak, že tentokrát osa Y směřuje vertikálně a vzhůru (jinými slovy, senzor je nyní umístěn svým tělem kolmo k vertikální ose), akcelerace na ose Y má hodnotu 1.0 g. Pokud senzor otočíte tak, že osa Y je stále vertikálně, ale směřuje nyní dolů, hodnota

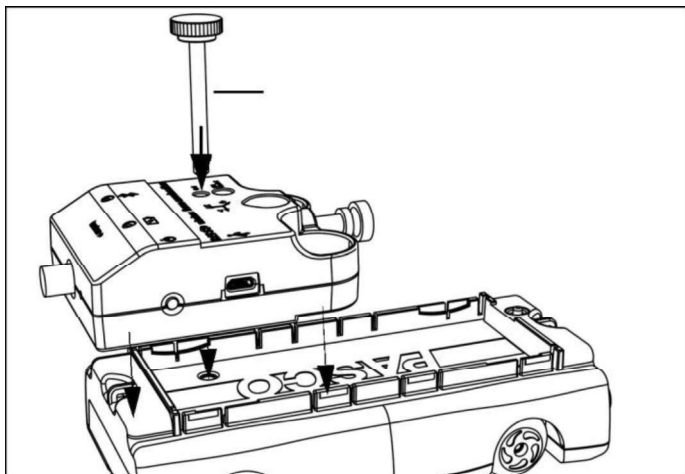
akcelerace na ose Y je - 1.0 g.



Umístíme-li nakonec senzor tak, že svou spodní stranou leží na horizontálním povrchu (s popisky orientovanými směrem vzhůru) a osa Z tedy směřuje vertikálně a vzhůru, akcelerace na ose Z má hodnotu 1.0 g. Pokud senzor otočíme, aby popisky směřoval dolů, akcelerace na ose Z je -1.0 g.

Možnosti umístění senzoru

Senzor lze uchytit např. k laboratorní tyči a zajistit na ní za pomoci utažení ručního šroubu. Další možností je připevnit senzor na PASCO vozík, a to za pomoci ručního šroubu, který protáhneme otvorem v těle senzoru a zašroubujeme do matice na horní straně PASCO vozíku:



Další možnosti umístění senzoru zahrnují např. jeho připevnění k doplňkové svorce k senzoru síly (CI-6545 v PASCO katalogu) nebo k doplňkové svorce ke zkoumání kolizí (ME-8973A podle PASCO katalogu). Zájemce o podrobnější popis způsobu upevnění odkazujeme k anglickému manuálu k senzoru, který najdete po kódem PS-3202 na www.pasco.com/wireless.

O baterii

Baterie tohoto senzoru je částečně nabitá už při výrobě senzoru. Pokud LED kontrolka bliká červeně, použijte mikro USB kabel k připojení senzoru k USB portu počítače nebo USB nabíječky.

Používání baterie:

Životnost baterie je pro snadné a efektivní používání senzoru zásadní, a všechny PASCO produkty jsou vytvořeny tak, aby podporovaly dlouhou životnost baterie. Proto se také senzor po několika minutách, kdy není aktivní, sám vypne, a tím prodlužuje životnost baterie.

Výdrž baterie mezi jednotlivými nabitími senzoru závisí na vzorkovací frekvenci, kterou na senzoru nastavíte. Pohybuje se v rozsahu mezi jedenácti hodinami na jedno nabití pro vysoké vzorkovací frekvence až po 70 hodin pro vzorkovací frekvence nízké. Pro běžné použití ve školních laboratořích to znamená výdrž baterie mezi jedním až čtyřmi či více týdny s ohledem na to, že patrně nebudete s čidlem měřit celý den.

Životnost baterie lze ovlivnit způsobem, jakým senzor skladujete. Proto se prosím vyvarujte uložení čidla ve velmi horkých nebo studených prostředích.

Doporučené experimenty

S čidlem se dá provádět prakticky jakýkoli experiment vyžadující jeho použití. Pro inspiraci navštivte webové stránky www.pasco.cz nebo www.experimentujeme.cz

Kalibrace senzoru

Senzor je kalibrován již při své výrobě. Další kalibrace není vždy nutná, zejména pokud měříte u veličin síly, akcelerace nebo rotačního pohybu spíše jejich změny než absolutní hodnoty. Senzor nicméně kalibrován být může – pro bližší informace odkazujeme k návodu, který lze ke kalibraci stáhnout na <http://bit.ly/2IH84Wt> (str. 10-11).

Specifikace

Položka	Hodnota
Rozsah senzoru pro sílu	+/- 50 newtonů (N)
Rozsah senzoru pro zrychlení	Až +/- 16 g (g = 9.8 m/s)
Rozsah senzoru pro angulární rotaci	Až +/- 2000 °/s
Přesnost pro sílu	0.1 N
Rozlišení	0.03 N
Logging	Ano

Příslušenství:

- CI-6545 IDS svorka senzoru síly
- ME-8973A svorka ke zkoumání kolizí
- ME-9884 doplňková sada nárazníků
- ME-6617 svorka pro raketový inženýring

Technická podpora

Pro pomoc s používáním jakéhokoli produktu PASCO kontaktujte PASCO distributora pro oblast ČR a SR:

Adresa:

PROFIMEDIA s.r.o.
Litevská 1174/8, Praha 10
100 00
Telefon: +420 222 312 451
Web: www.pasco.cz
Email: info@pasco.cz

Výměna součástí

Pro informace k výměně součástí kontaktujte technickou podporu PASCO distributora pro oblast ČR a SR:

Adresa:

PROFIMEDIA s.r.o.
Litevská 1174/8, Praha 10
100 00
Telefon: +420 222 312 451
Web: www.pasco.cz
Email: info@pasco.cz

Omezená záruční doba

Pro informace k záruční době produktů viz PASCO katalog.

Upozornění. Dvouletá záruční doba se nevztahuje na baterie, akumulátory a chemické sloučeniny (např. náplně iontové selektivních elektrod apod.), které podléhají procesu fyzikálního stárnutí. V případě těchto komponent je jejich životnost stanovena na 1 rok. Po uplynutí jejich životnosti nelze zaručit správnou funkčnost výrobků, jež tyto komponenty obsahují.

Autorská práva

Manuál produktu PASCO je výhradním vlastnictvím společnosti PASCO a všechna práva jsou vyhrazena. Neziskové vzdělávací instituce mohou reprodukovat kteroukoli část tohoto manuálu, pokud jsou tyto reprodukce používány pouze v jejich laboratořích a třídách, a nejsou používány ke komerčním účelům. Reprodukování za všech ostatních okolností je bez přímého písemného souhlasu firmy PASCO Scientific zakázáno.

Obchodní značky

PASCO, PASCO Scientific, PASCO Capstone, PASPORT a SPARKvue jsou registrované obchodní značky společnosti PASCO Scientific v USA a v jiných státech. Všechny ostatní značky, produkty či jména služeb jsou nebo mohou být používány k identifikaci produktů nebo služeb výše uvedených značek. Pro více informací navštivte stránky www.pasco.com/legal

Konec životnosti produktu a instrukce k likvidaci



Tento elektronický produkt je po ukončení životnosti třeba zlikvidovat, a instrukce k nakládání s odpadem jsou individuální pro jednotlivé státy a oblasti. Je vaší zodpovědností recyklovat váš elektronický přístroj dle vašich lokálních zákonů a regulací na ochranu přírody k zajištění toho, že produkt bude zlikvidován způsobem zajišťujícím ochranu lidského zdraví a stavu životního prostředí. Pro informace k místům sběru vašich elektronických přístrojů za účelem recyklace

prosím kontaktujte vaše místní technické služby či místo, kde jste si produkt poříдили.

Symbol Evropské Unie WEEE („Waste Electronic and Electrical Equipment“/„Elektronický a elektrický odpad“) na produktu a jeho obalu poukazuje k tomu, že tento produkt nesmí být vyhozen do standardního směsného odpadu.